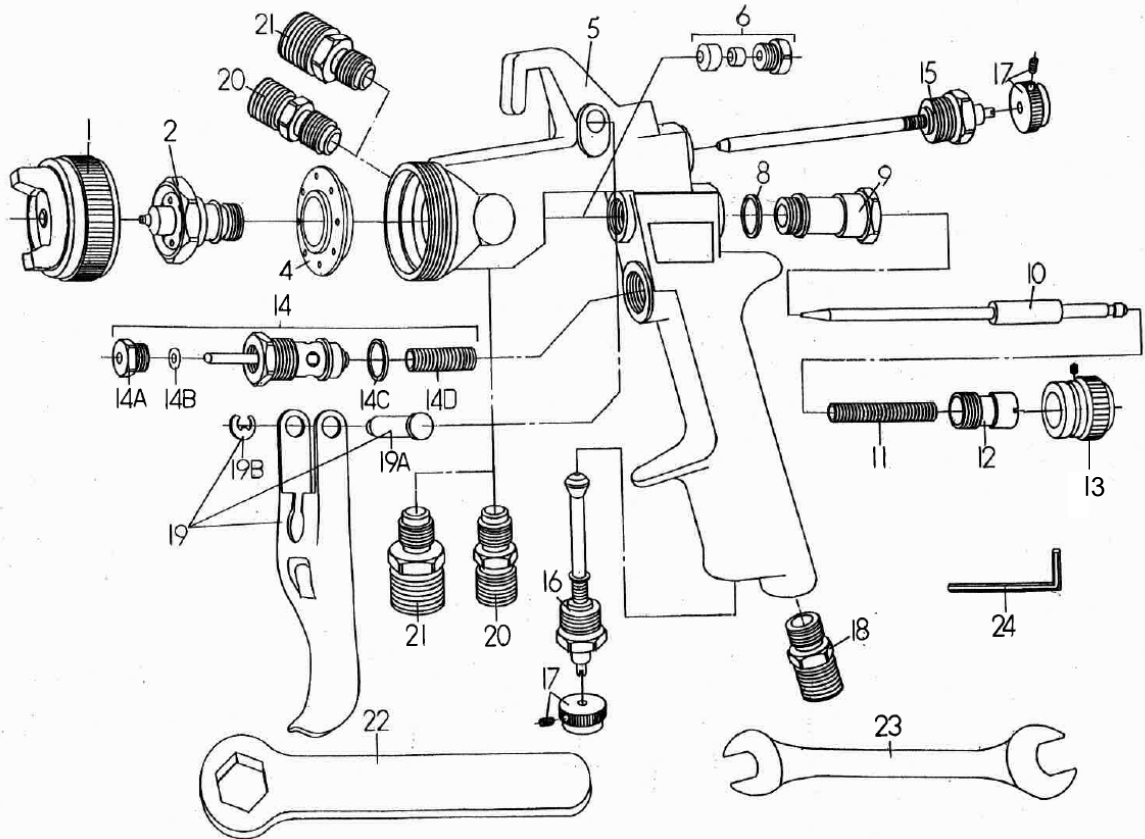


# Feel SP & ATOM & ATOM SC 部品分解図

spray man®



部品番号NO. 4, 20, 21は、通常外す部品ではありません。無理に外すと破損するおそれがあります。  
 Feel SPは、ボディがアルマイト仕上げです

2022年 7月改定

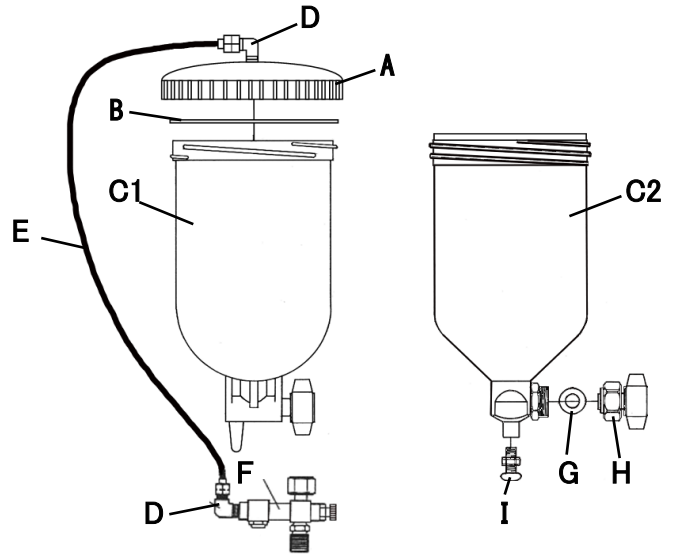
部品番号	部品名称	定価	卸価格	部品番号	部品名称	定価	卸価格
1A	空気キャップセット (Feel)			14	空気弁セット		
※1				14A	空気弁パッキング押さえネジ		
1B	空気キャップセット (Feel 2.5mm 3.0mm)			14B	空気弁パッキング (4F)		
1C	空気キャップセット (ATOM)			14C	空気弁ガスケット (4F)		
1D	空気キャップセット (ATOM SC 金)			14D	空気弁スプリング		
1E	空気キャップセット (ATOM SC 青)			15	パターン調節器		
※2				16	空気量調節器		
2	塗料ノズル(1.2mm, 1.4mm, 1.6mm, 1.8mm)			※3			
※2				17	調節ツマミ (赤色、金色、青色)		
2	塗料ノズル(2.5mm, 3.0mm)			18	空気ニップル (1/4')		
4	エアープランチ (4F)			19	引き金セット		
5	ガン本体	-----		19A	引き金ピン		
6	ニードルパッキングセット			19B	E-リング		
8	シリンダーガスケット (4F)			20	塗料ニップル SUS製 (1/4')		
9	ニードルシリンダー			21	塗料ニップル SUS製 (3/8')		
※2				22	塗料ノズル専用スパナ(21mm)		
10A	ニードル弁			23	スパナ(10mm x 13mm)		
10B	ニードル弁 (ATOM SC 1.6mm用)			24	L型六角レンチ(1.5mm)		
11	ニードルスプリング						
12	塗料調節ネジ						
13	塗料調節ツマミ						

※1 NO. 1B 空気キャップセットをご注文の際は、キャップの色を指定して下さい。  
 ※2 NO. 2 塗料ノズル、NO. 10 ニードル弁をご注文の際は、ノズル口径を指定して下さい。  
 ※3 NO. 17 調節ツマミセットをご注文の際は、ツマミの色を指定して下さい。  
 ※価格に消費税は含まれておりません。送料は、別途請求致します。

株式会社 恵宏製作所

## PRC-400 APRC-400 部品分解図

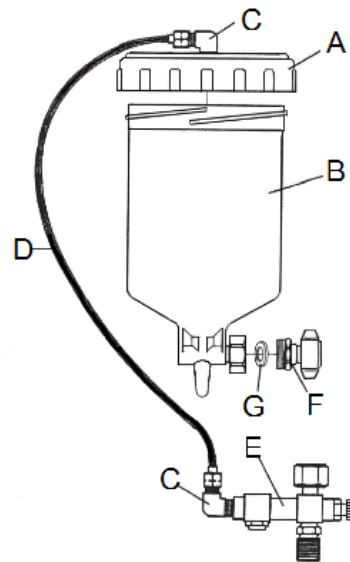
番号	名 称	定 価	卸 価 格
A1	PRC-400用アルミフタ		
A2	APRC-400用アルミフタ		
B1	PRC-400用フタパッキング		
B2	APRC-400用フタパッキング		
C1	PRC-400用カップ本体		
C2	APRC-400用カップ本体		
D	L型ジョイント (1個)		
E	エアーチューブ		
F	圧力調節装置		
G	ジョイントパッキング		
H	ジョイントセット		
I	高さ調節ネジセット		



2022年07月 改定

## PRC-600 部品分解図

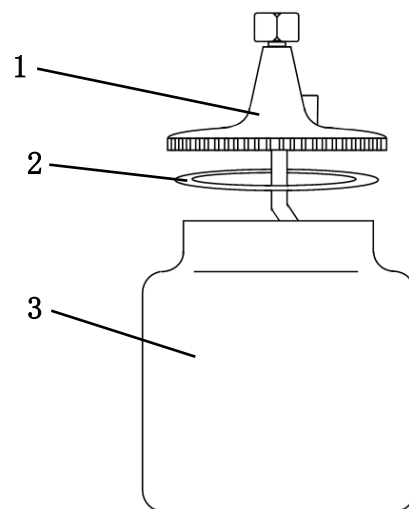
番号	名 称	定 価	卸 価 格
A	カップフタ (POM)		
B	カップ本体 (POM)	—	—
C	L型ジョイント (1個)		
D	エアーチューブ		
E	圧力調節装置		
F	ジョイントセット		
G	ジョイントパッキング		



2022年07月 改定

## SC-750 SC-1000 部品分解図

番号	名 称	定 価	卸 価 格
1A	SC-750Ⅱカップフタ (1/4)		
1B	SC-750Ⅲカップフタ (3/8)		
1C	SC-1000Ⅱカップフタ (1/4)		
1D	SC-1000Ⅲカップフタ (3/8)		
2	フタパッキング		
3A	750cc カップ容器		
3B	1000cc カップ容器		



2022年07月 改定